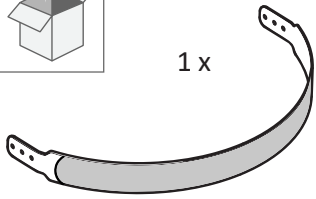
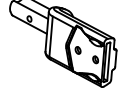


1 x



2 x



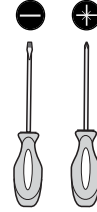
6 x



4 x

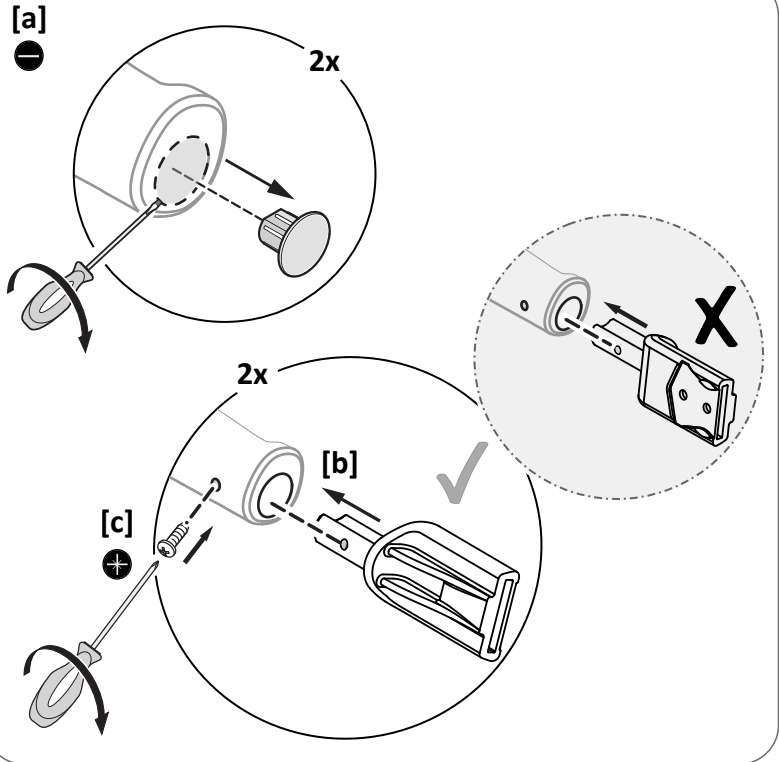
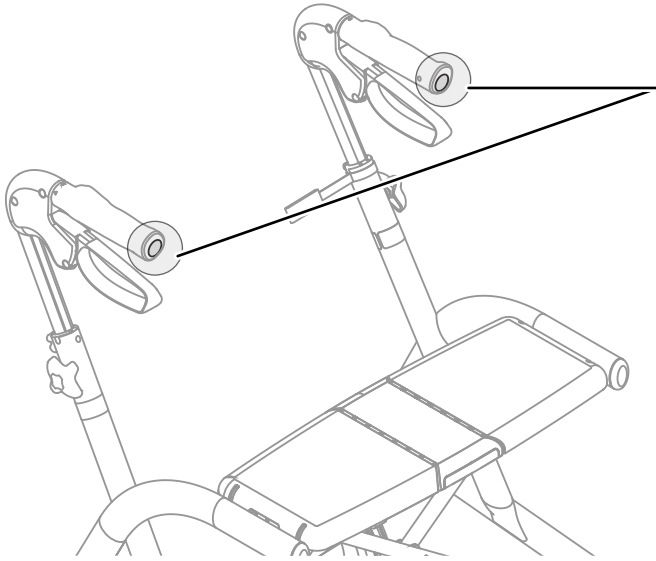


1 x

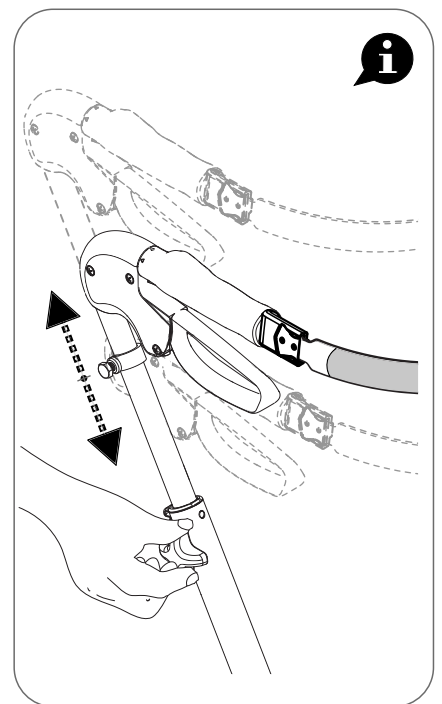
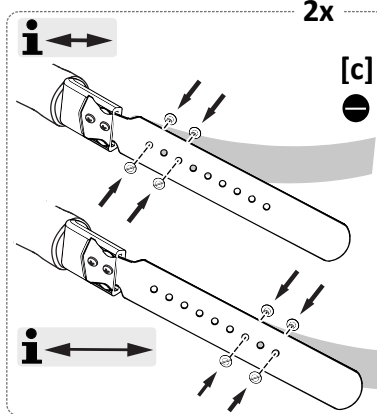
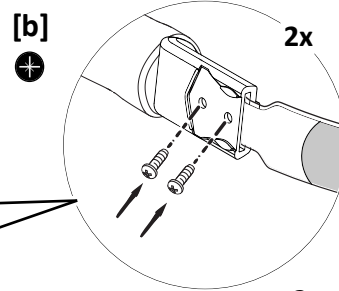
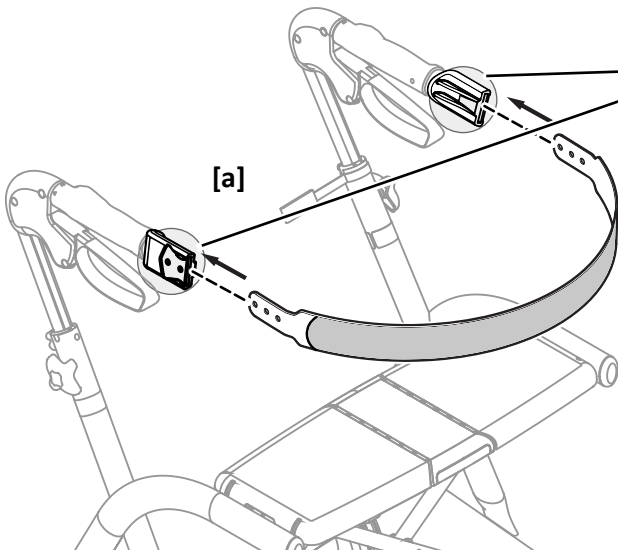
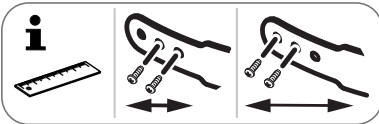


# Backrest for Dolomite® Gloss®

1.



2.



Invacare Rea AB  
Växjövägen 303  
SE-343 71 Diö  
Sweden

**Dolomite**

